

EUROFENCE

SISTEMA MODULARE DI CANCELLATE IN FERRO



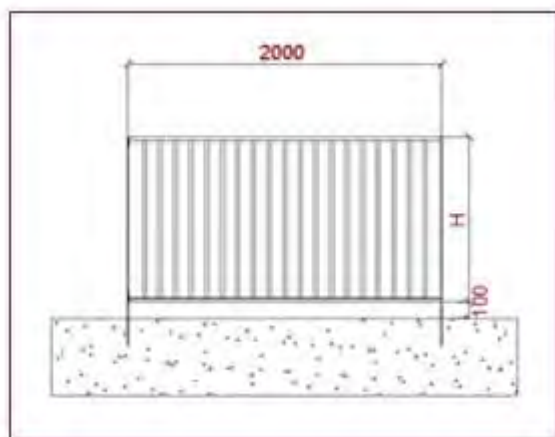
METALSYSTEM
MILANO



CANCELLATA MILANO

Cancellata modulare in doppio C 25x50x25 e bacchette verticali in tubolare tondo carpenteria 21,25 – piantane in piatto 60x8 con bulloneria inox antisvitamento.

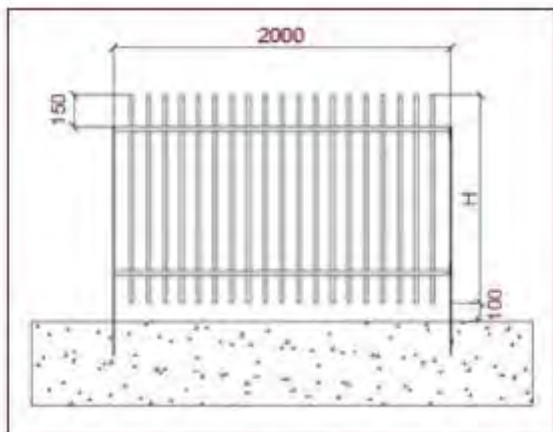
Tutte le nostre cancellate sono abbinabili a cancelli pedonali e carrai.





CANCELLATA ATENE

Cancellata modulare in doppio C 25x50x25 e bacchette verticali in tubolare tondo carpenteria 21,25 – piantane in piatto 60x8 con bulloneria inox antisvitamento. SPORGENZA 150 mm sopra e sotto. Tutte le nostre cancellate sono abbinabili a cancelli pedonali e carrai

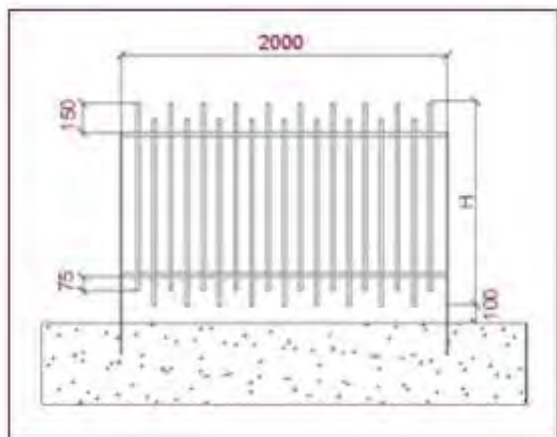




CANCELLATA LISBONA

Cancellata modulare in doppio C 25x50x25 e bacchette verticali in tubolare tondo carpenteria 21,25 – piantane in piatto 60x8 con bulloneria inox antisvitamento. SPORGENZA 150 mm alternata.

Tutte le nostre cancellate sono abbinabili a cancelli pedonali e carrai

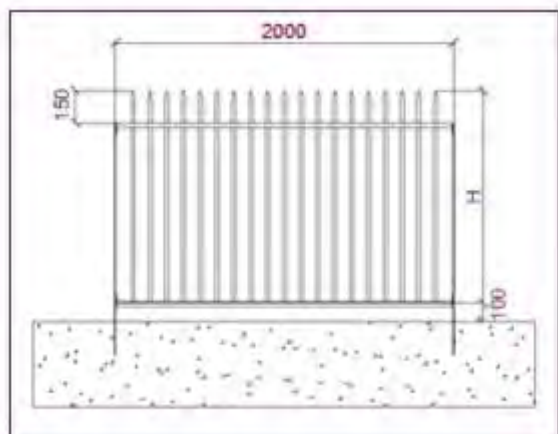




CANCELLATA VARSAVIA

Cancellata modulare in doppio C 25x50x25 e bacchette verticali in tubolare tondo carpenteria 21,25 – piantane in piatto 60x8 con bulloneria inox antisvitamento. SPORGENZA 150 mm conificata.

Tutte le nostre cancellate sono abbinabili a cancelli pedonali e carrai

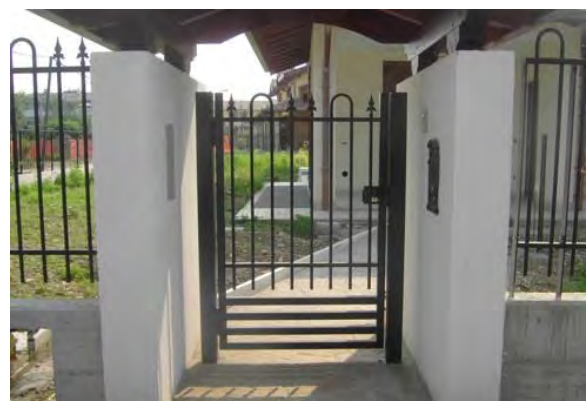
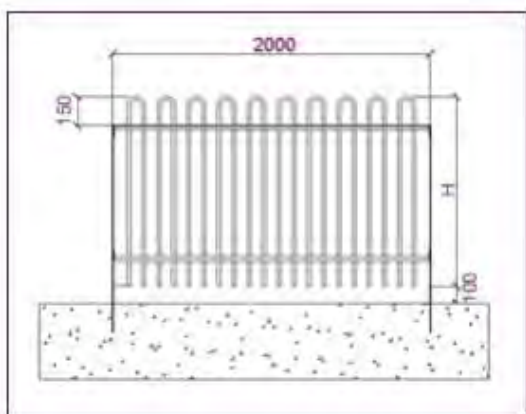




CANCELLATA BERLINO

Cancellata modulare in doppio C 25x50x25 e bacchette verticali in tubolare tondo carpenteria 21,25 – piantane in piatto 60x8 con bulloneria inox antisvitamento. SPORGENZA 150 mm calandrata con possibilità di alternanza giglio o lancia

Tutte le nostre cancellate sono abbinabili a cancelli pedonali e carrai

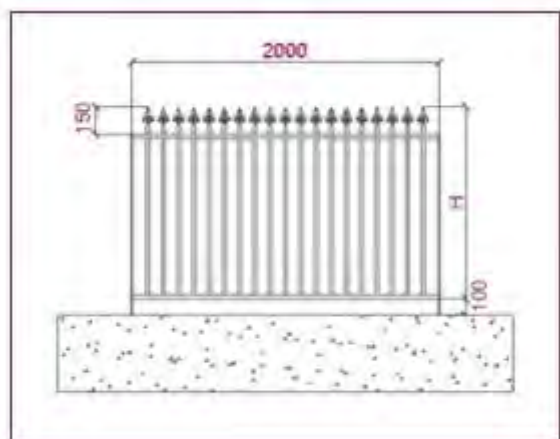




CANCELLATA LONDRA

Cancellata modulare in doppio C 25x50x25 e bacchette verticali in tubolare tondo carpenteria 21,25 – piantane in piatto 60x8 con bulloneria inox antisvitamento. SPORGENZA 150 mm con punte a lancia

Tutte le nostre cancellate sono abbinabili a cancelli pedonali e carrai

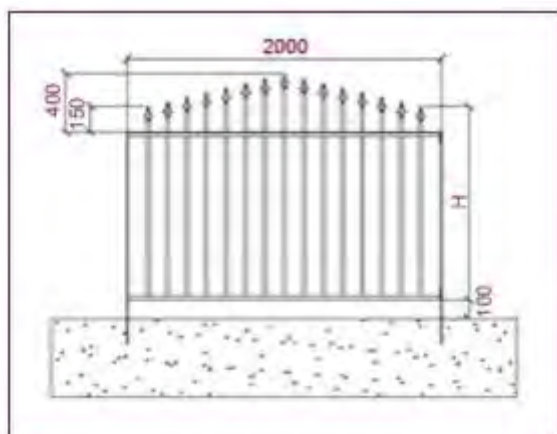




CANCELLATA PARIGI

Cancellata modulare in doppio C 25x50x25 e bacchette verticali in tubolare tondo carpenteria 21,25 – piantane in piatto 60x8 con bulloneria inox antisvitamento. SPORGENZA 150 mm con punte a lancia calandrate ad arco.

Tutte le nostre cancellate sono abbinabili a cancelli pedonali e carrai





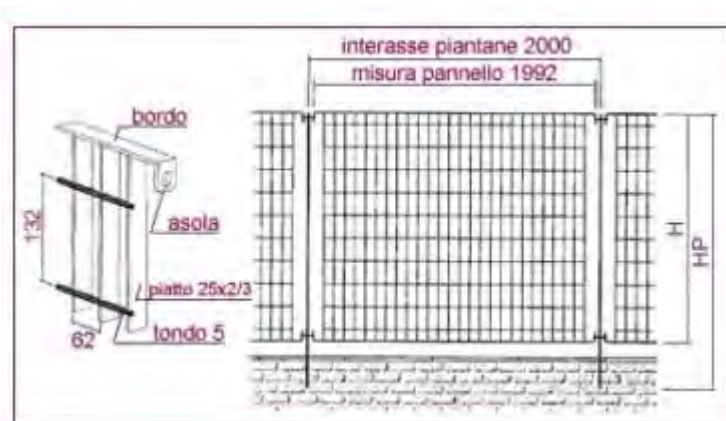
RECINZIONE IN GRIGLIATO

Recinzione in grigliato elettroforgiato bordato con piatto perimetrale.

MAGLIE: 62x132 – 62x64 – 124x132

Piantane in piatto 60x7 con bulloneria inox antisvitamento.

Tutte le nostre cancellate sono abbinabili a cancelli pedonali e carrai



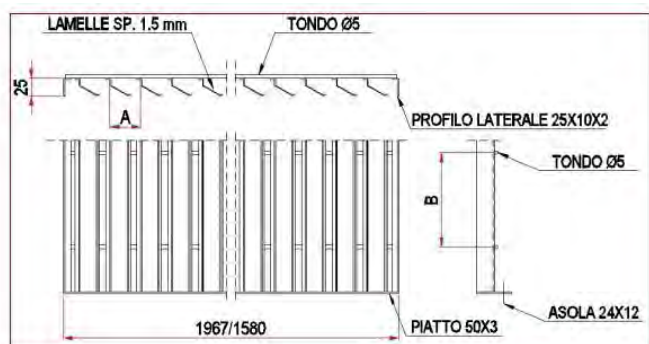


RECINZIONE VENEZIANA

Recinzione in pannelli modulari composti da lamelle sp 1.5/10 unite con tondo mezzo elettrosaldatura.

Piantane in piatto 60x7 corredate di bulloneria inox antisvitamento.

Tutte le nostre cancellate sono abbinabili a cancelli pedonali e carrai



SPECIFICHE & SISTEMA ASSEMBLAGGIO

MATERIALE: SJ235JR – SJ275JR

Zincatura a caldo: secondo EN UNI 1461

Colorazione: trattamento con resine termoindurenti (cartella RAL)

Bulloneria: bulloneria classica o in alternativa inox – antisvitamento a strappo.



RAL 1000	RAL 1011	RAL 1019	RAL 1033	RAL 2009	RAL 3004	RAL 3015
RAL 1001	RAL 1012	RAL 1020	RAL 1034	RAL 2010	RAL 3005	RAL 3016
RAL 1002	RAL 1013	RAL 1021	RAL 2000	RAL 2011	RAL 3007	RAL 3017
RAL 1003	RAL 1014	RAL 1023	RAL 2001	RAL 2012	RAL 3009	RAL 3018
RAL 1004	RAL 1015	RAL 1024	RAL 2002	RAL 3000	RAL 3011	RAL 3020
RAL 1005	RAL 1016	RAL 1027	RAL 2003	RAL 3001	RAL 3012	RAL 3022
RAL 1006	RAL 1017	RAL 1028	RAL 2004	RAL 3002	RAL 3013	RAL 3027
RAL 1007	RAL 1018	RAL 3032	RAL 2008	RAL 3003	RAL 3014	RAL 3031

RAL 4001	RAL 4009	RAL 5008	RAL 5017	RAL 6000	RAL 6008	RAL 6016
RAL 4002	RAL 5000	RAL 5009	RAL 5018	RAL 6001	RAL 6009	RAL 6017
RAL 4003	RAL 5001	RAL 5010	RAL 5019	RAL 6002	RAL 6010	RAL 6018
RAL 4004	RAL 5002	RAL 5011	RAL 5020	RAL 6003	RAL 6011	RAL 6019
RAL 4005	RAL 5003	RAL 5012	RAL 5021	RAL 6004	RAL 6012	RAL 6020
RAL 4006	RAL 5004	RAL 5013	RAL 5022	RAL 6005	RAL 6013	RAL 6021
RAL 4007	RAL 5005	RAL 5014	RAL 5023	RAL 6006	RAL 6014	RAL 6022
RAL 4008	RAL 5007	RAL 5015	RAL 5024	RAL 6007	RAL 6015	RAL 6024

RAL 6025	RAL 7000	RAL 7009	RAL 7022	RAL 7034	RAL 7043	RAL 8008
RAL 6026	RAL 7001	RAL 7010	RAL 7023	RAL 7035	RAL 7044	RAL 8011
RAL 6027	RAL 7002	RAL 7011	RAL 7024	RAL 7036	RAL 8000	RAL 8012
RAL 6028	RAL 7003	RAL 7012	RAL 7026	RAL 7037	RAL 8001	RAL 8014
RAL 6029	RAL 7004	RAL 7013	RAL 7030	RAL 7038	RAL 8002	RAL 8015
RAL 6032	RAL 7005	RAL 7015	RAL 7031	RAL 7039	RAL 8003	RAL 8016
RAL 6033	RAL 7006	RAL 7016	RAL 7032	RAL 7040	RAL 8004	RAL 8017
RAL 6034	RAL 7008	RAL 7021	RAL 7033	RAL 7042	RAL 8007	RAL 8019

RAL 8022	RAL 8028	RAL 9003	RAL 9011
RAL 8023	RAL 9000	RAL 9004	RAL 9016
RAL 8024	RAL 9001	RAL 9005	RAL 9017
RAL 8025	RAL 9002	RAL 9010	RAL 9018

METALSYSTEM

MILANO



METALSYSTEM SRL

Via Achille Grandi 24/c – 20090 Vimodrone (MI)

Tel. 02 2502279 – email: info@metalsystem.mi.it

Website: www.metalsystem.mi.it

